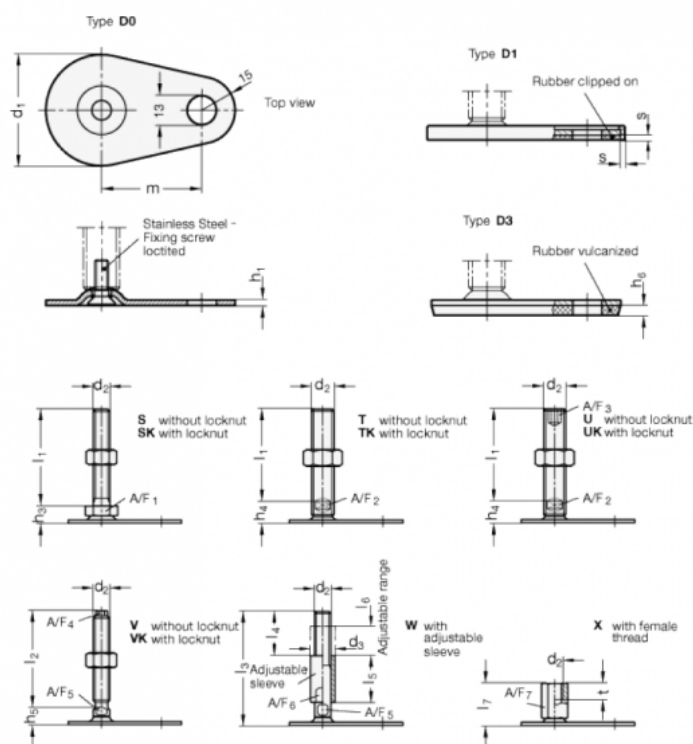


Varenummer: 204380M1080D3SK  
 Beskrivelse: E+G Justerfod  
 GN 43-80-M10-80-D3-SK  
 Note: SK Med møtrik, udvendig sekskant i bunden

## Mål



A/F1 = 17

s =

d1 = 80

d2 = M10

h1 = 3

h3 = 12

h6 = 5

l1 = 80

m = 70